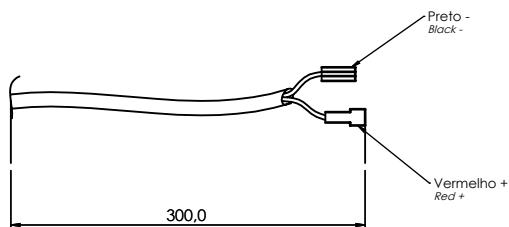
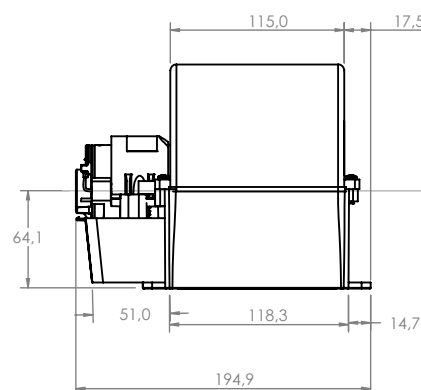
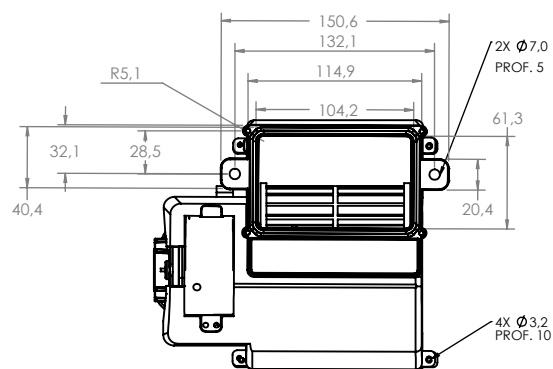
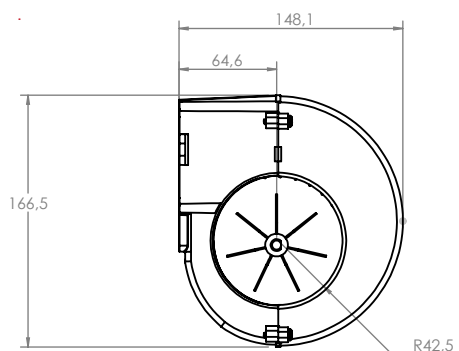


Technical Drawing

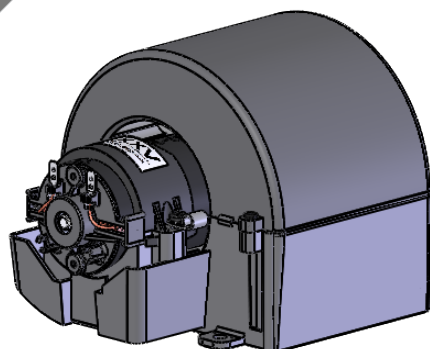
Desenho Técnico



Technical Specification

Especificação Técnica

Imagem Ilustrativa



NOTAS:
-1 velocidade

NOTES:
-1 speed

101212124

Valores Nominais	
Tensão (V)	27
Corrente (A)	8,5
RPM (min ⁻¹)	3720
Vazão (m ³ /h)	564
Peso (Kg)	1,300

Pressão Static Pressione mm H2O	Vazão de ar Airflow Caudal de aire m ³ /h	Corrente elétrica Electric current Corrient elétrica A
70,00	0	4,00
60,00	247	5,30
50,00	327	5,30
40,00	404	6,30
30,00	452	7,00
20,00	501	7,40
10,00	535	7,90
0,00	564	8,50